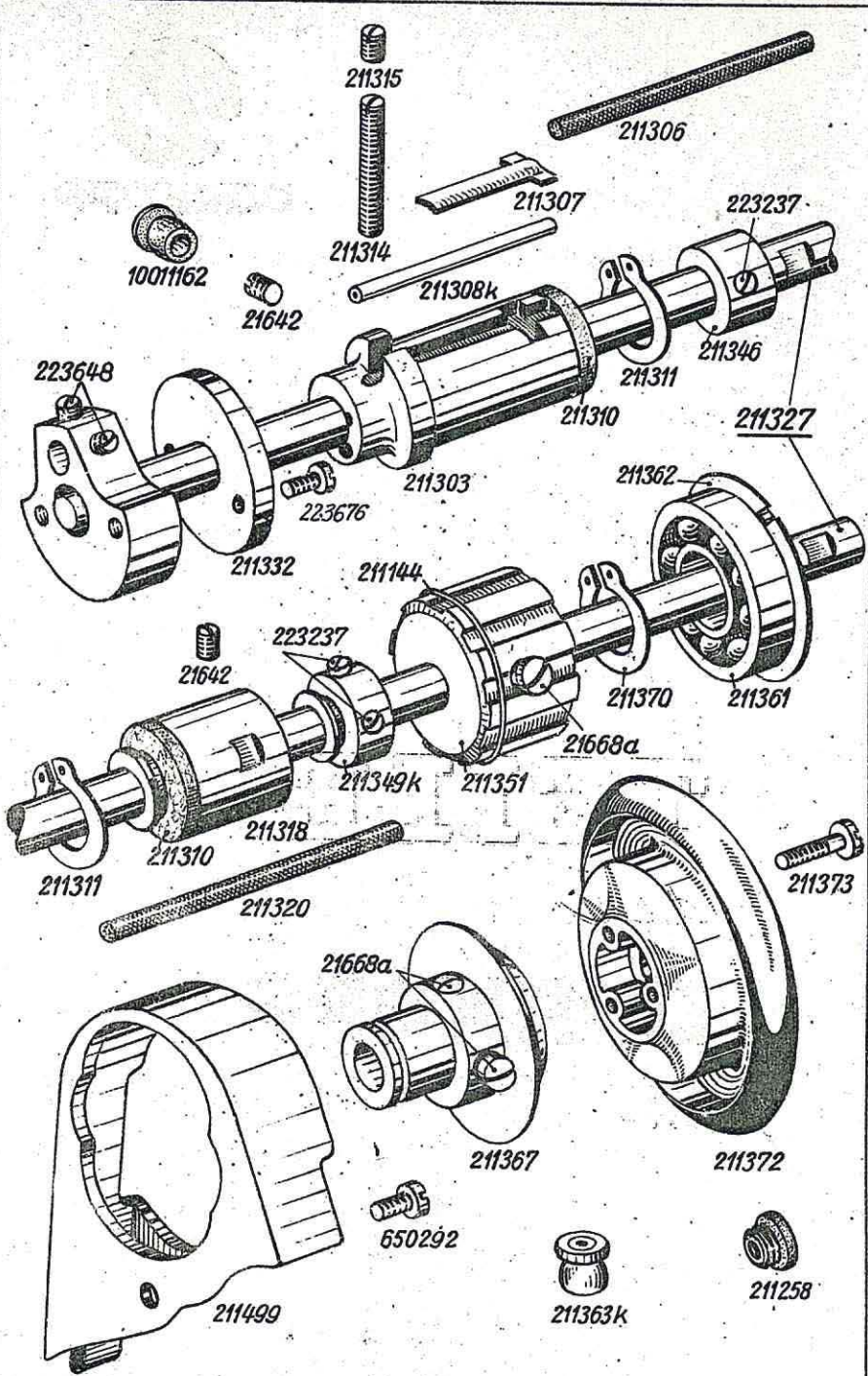
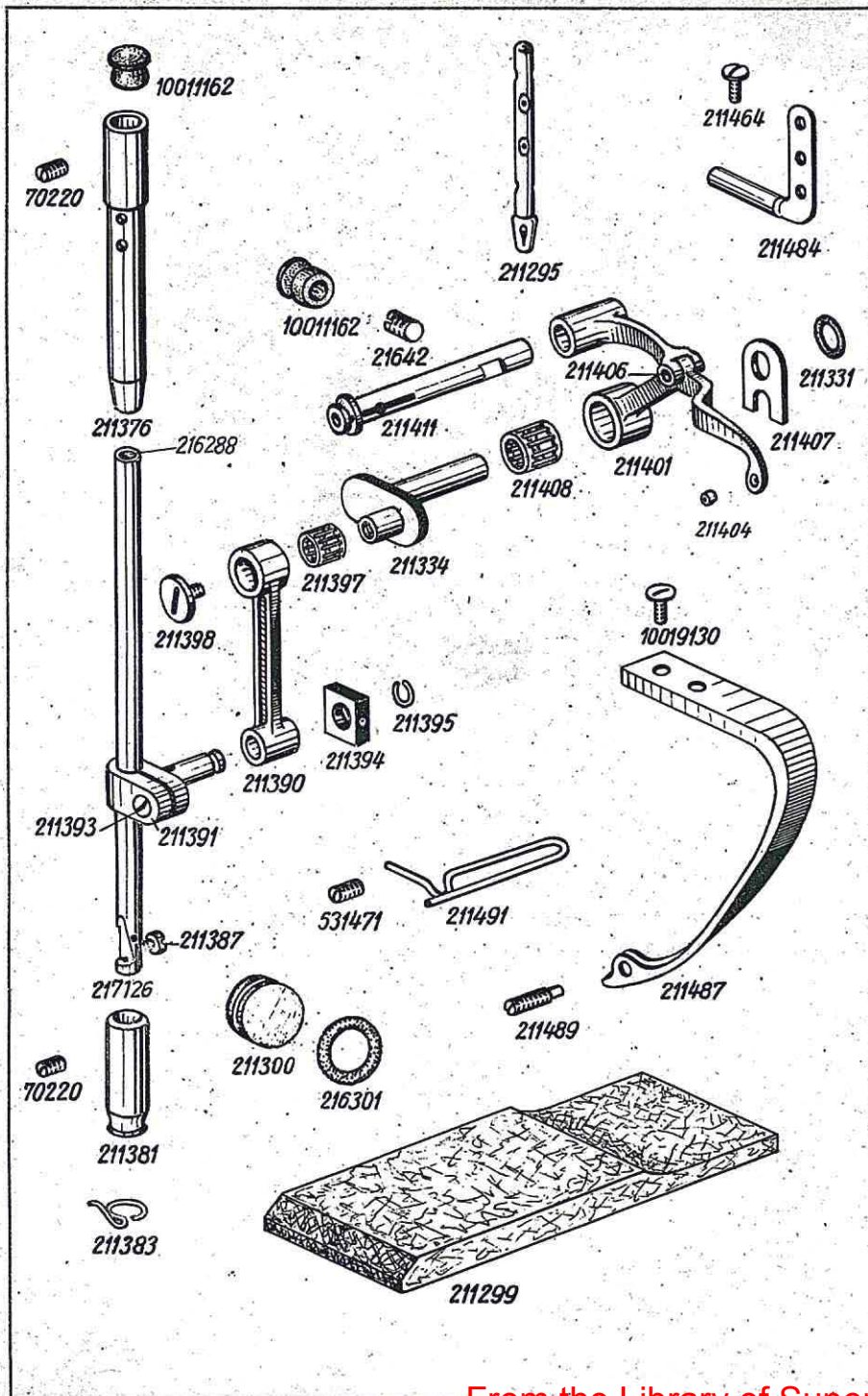




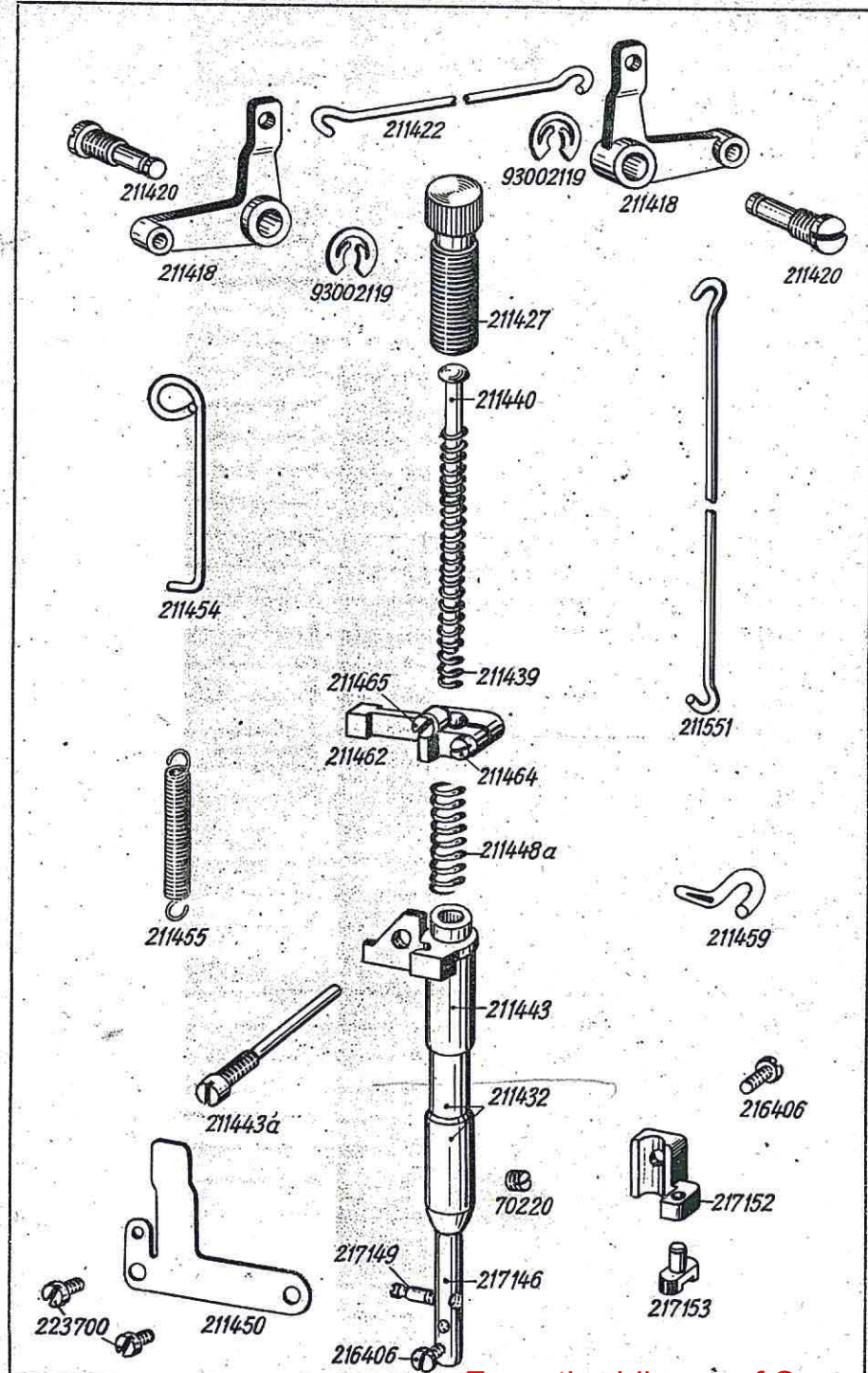
der
DÜRKOPP
217



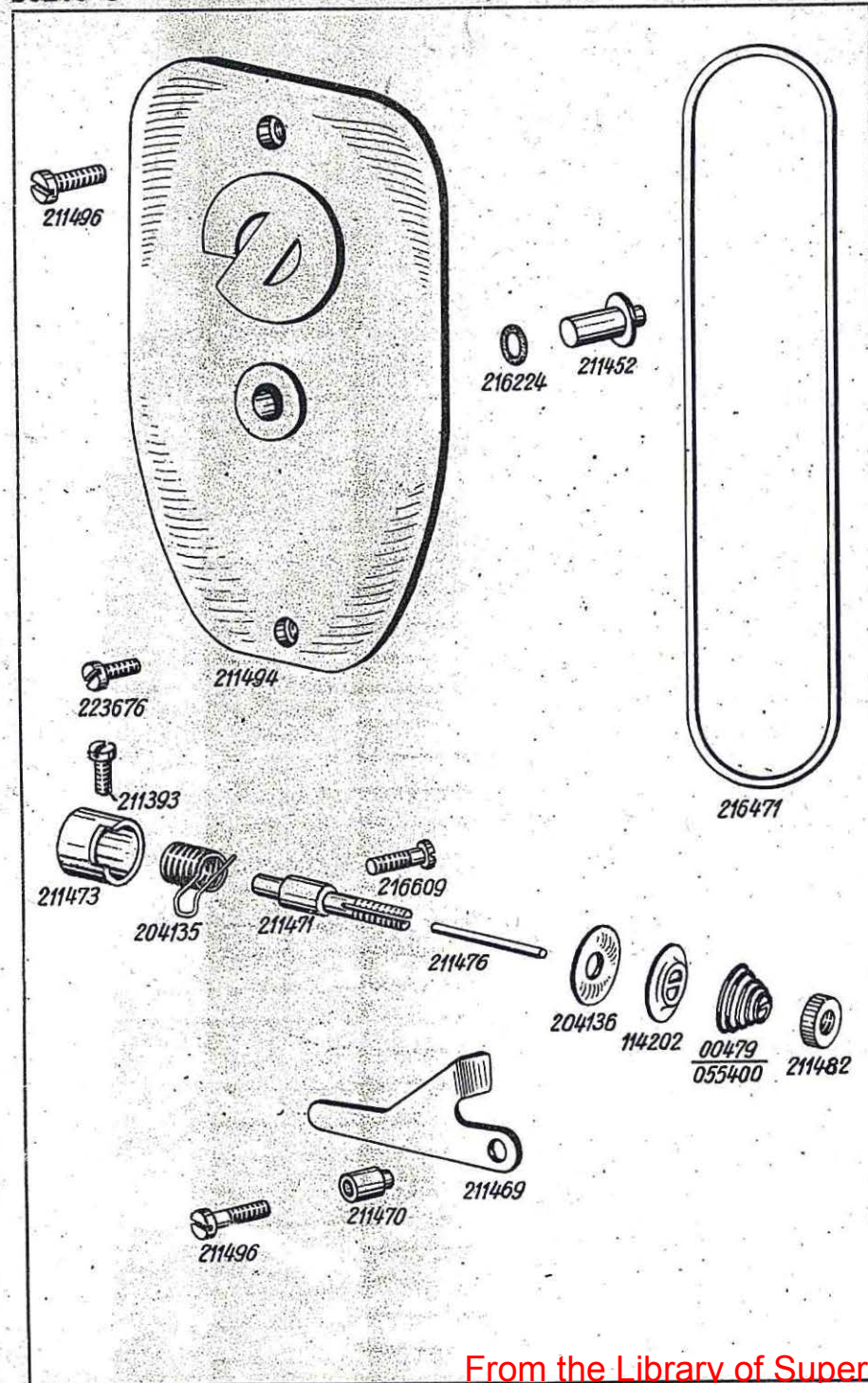
Best.Nr.	Benennung
211327	Armwelle mit Kurbel
223648	Kurbelzapfen - Bef.Schraube in 211327
211332	Ring zur Armwelle
223676	Bef.Schraube zu 211332
211303	Armwellenlager, vorn
21642	Bef.Schraube zu 211303
211306	Öldocht zu 211303
211308k	Kunststoffschlauch mit Öldocht zu 211303
211307	Regulierklappe zu 211303
211310	Filzring auf 211303
211314	Gewindestift, lang, zu 211307
211315	Gewindestift, kurz, zu 211307
10011162	Verschlusskappe zu 211315 in Arm
211311	Seeger-Sicherung zu 211303
211346	Stellring auf Armwelle, vorn
223237	Bef.Schraube zu 211346
211318	Armwellenlager, Mitte,
21642	Bef.Schraube zu 211318
211320	Öldocht zu 211318
211310	Filzring zu 211318
211311	Seeger-Sicherung zu 211318
211351	Gurtrad auf Armwelle mit Ring u. Bef.Schrauben
21668a	Bef.Schraube zu 211351
211144	Sprengring zu 211351
211349k	Stellring auf Armwelle, hinten
223237	Bef.Schraube zu 211349k
211361	Kugellager auf Armwelle
211362	Seeger-Ring zu 211361
211363k	Ölerkappe zu 211361
211367	Handradflansch m. Bef. Schrauben u. Seeger-Ring
21668a	Bef.Schraube zu 211367
211370	Seeger-Ring zu 211367
211372	Handrad
211373	Bef.Schraube zu 211372
211499	Schutzkappe für Handrad
650292	Bef.Schraube zu 211499
211258	Verschlussstopfen in Arm



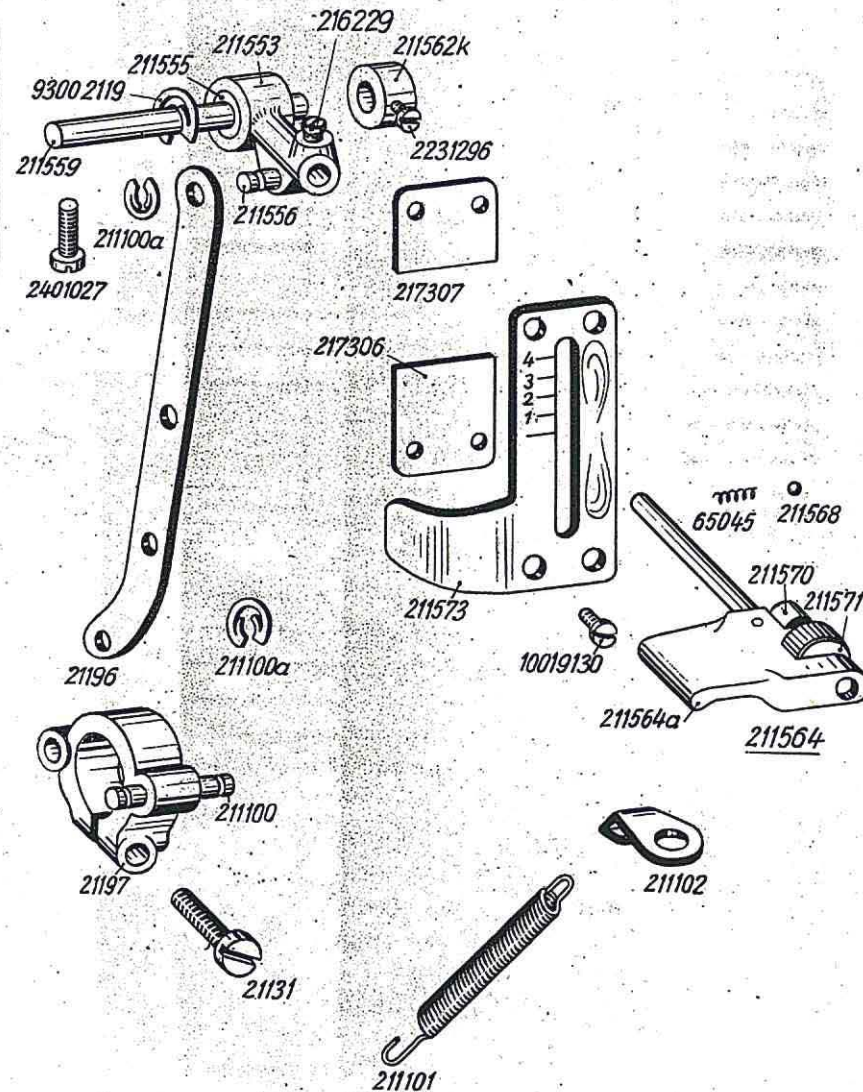
Best.Nr.	Benennung
211401	Fadenhebel
211404	Fadenhebelbuchse
211406	Bolzen zu 211401
211487	Fadenhebelschutzblech
10019130	Bef.Schraube zu 211487
211489	Gewindestift zu 211487 in Arm
211408	Nadelkäfig auf 211401
211334	Kurbelzapfen
211331	Gummiring zu 211334
211407	Anlageplatte auf 211334
211390	Nadelzugstange
211397	Nadelkäfig zu 211390
211398	Deckschraube zu 211390 in 211334
211411	Fadenhebelachse zu 211401
21642	Bef.Schraube zu 211411
10011162	Verschlusskappe zu 21642 in Arm
217126	Nadelstange mit Schraube und Gummistopfen
216288	Gummistopfen in 217126
211387	Nadel-Bef.Schraube
211376	Nadelstangenbuchse, oben
70220	Bef.Schraube zu 211376
211391	Nadelstangenkreuzkopf mit Bef.Schraube
211393	Bef.Schraube zu 211391
211394	Gleitstein zu 211391
211395	Sprengring zu 211391
10011162	Verschlusskappe zu 70220
211381	Nadelstangenbuchse, unten
70220	Bef.Schraube zu 211381
211383	Fadenführung zu 211381
211484	Fadenleitwinkel
211464	Bef.Schraube zu 211484
211491	Fadenführungshaken, Mitte
531471	Bef.Schraube zu 211491
531471	Bef.Schraube zu 211491
211295	Fadenleitstift auf Arm
211300	Ölstanzglas in Arm
216301	Gummiring zu 211300
211299	Filzstück in Arm



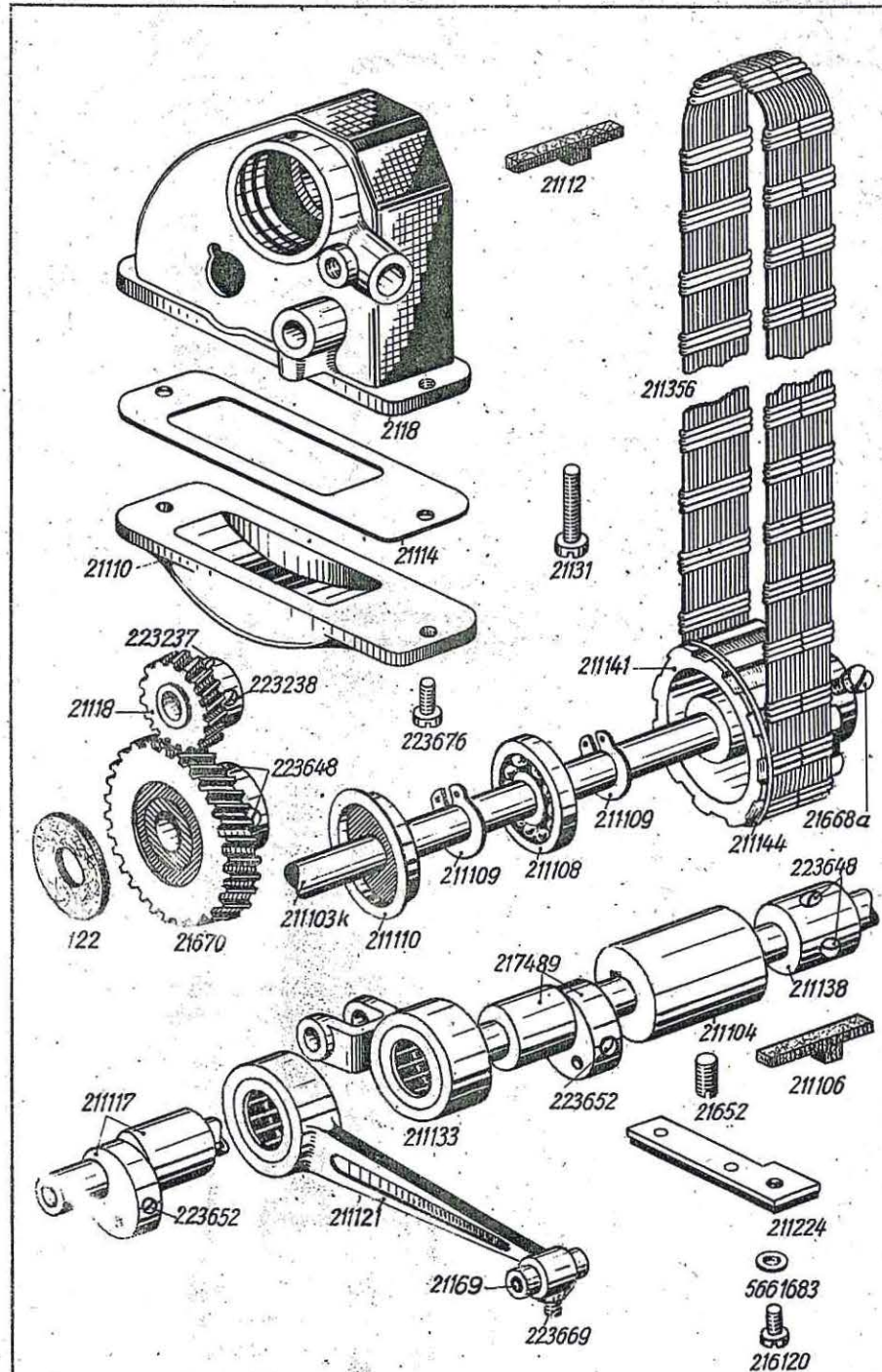
Best.Nr.	Benennung
211418	Winkelhebel, vorn, für Lüftung
211420	Zapfenschraube zu 211418
93002119	Wellensicherung zu 211420
211422	Lüfterzugdraht (waagrecht)
211418	Winkelhebel, hinten, für Lüftung
211420	Zapfenschraube zu 211418
93002119	Wellensicherung zu 211420
211551	Lüfterzugdraht (senkrecht)
217146	Stoffstange mit Füßchen-Bef.Schraube
216406	Füßchen-Bef.Schraube zu 217146
217149	Federschraube zu 217146
217152	Kloben zu Stoffstange
217153	Führungsstopfen zu 217152
216406	Bef.Schraube zu 217152
211427	Regulierbuchse
211432	Stoffstangenbuchse, unten
70220	Bef.Schraube zu 211432
211439	Stoffdrückerfeder
211440	Führungsbolzen in 211439
211443	Lüfterkloben
211443a	Schraube zu 211443
211448a	Druckfeder zu 211443
211462	Lüfterführungskloben mit Klemmschrauben
211464	Klemmschraube zu 211462
211465	Senkschraube zu 211462
211450	Blattfeder am Arm
223700	Bef.Schraube zu Blattfeder
211454	Verbindungshaken zu 211443
211455	Zugfeder zu 211450 und 211454
211459	Fadenleithaken in Arm



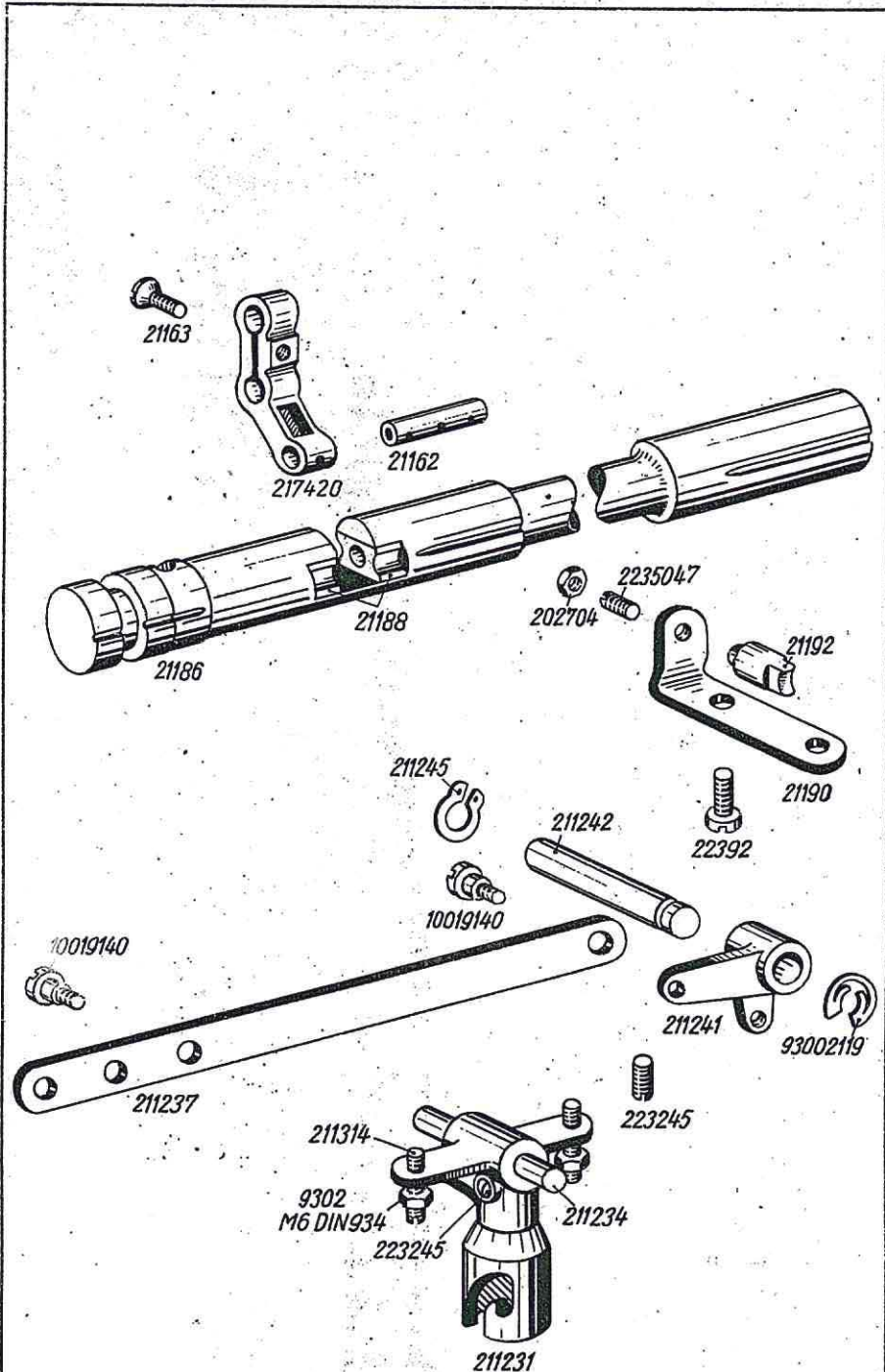
Best.Nr.	Benennung
211494	Kopfdeckel mit Gummischnur
216471	Gummischnur zu 211494
211496	Bef.Schraube, obere, zu 211494
223676	Bef.Schraube, untere, zu 211494
211452	Druckknopf zu 211494
216224	Gummiring zu 211452
211471	Fadenspannungsbolzen
216609	Bef.Schraube zu 211471
204136	Spannungsscheibe
114202	Spannungs-Steigscheibe
00479	Spannungsfeder, normal
055400	Spannungsfeder, stark
211482	Spannungsreguliermutter
211473	Anschlaghülse in Arm
211393	Bef.Schraube zu 211473
204135	Regulierfeder zu 211471
211476	Spannungsauslösestift
211469	Spannungsauslösehebel
211470	Zwischenring zu 211469
211496	Bef.Schraube zu 211469



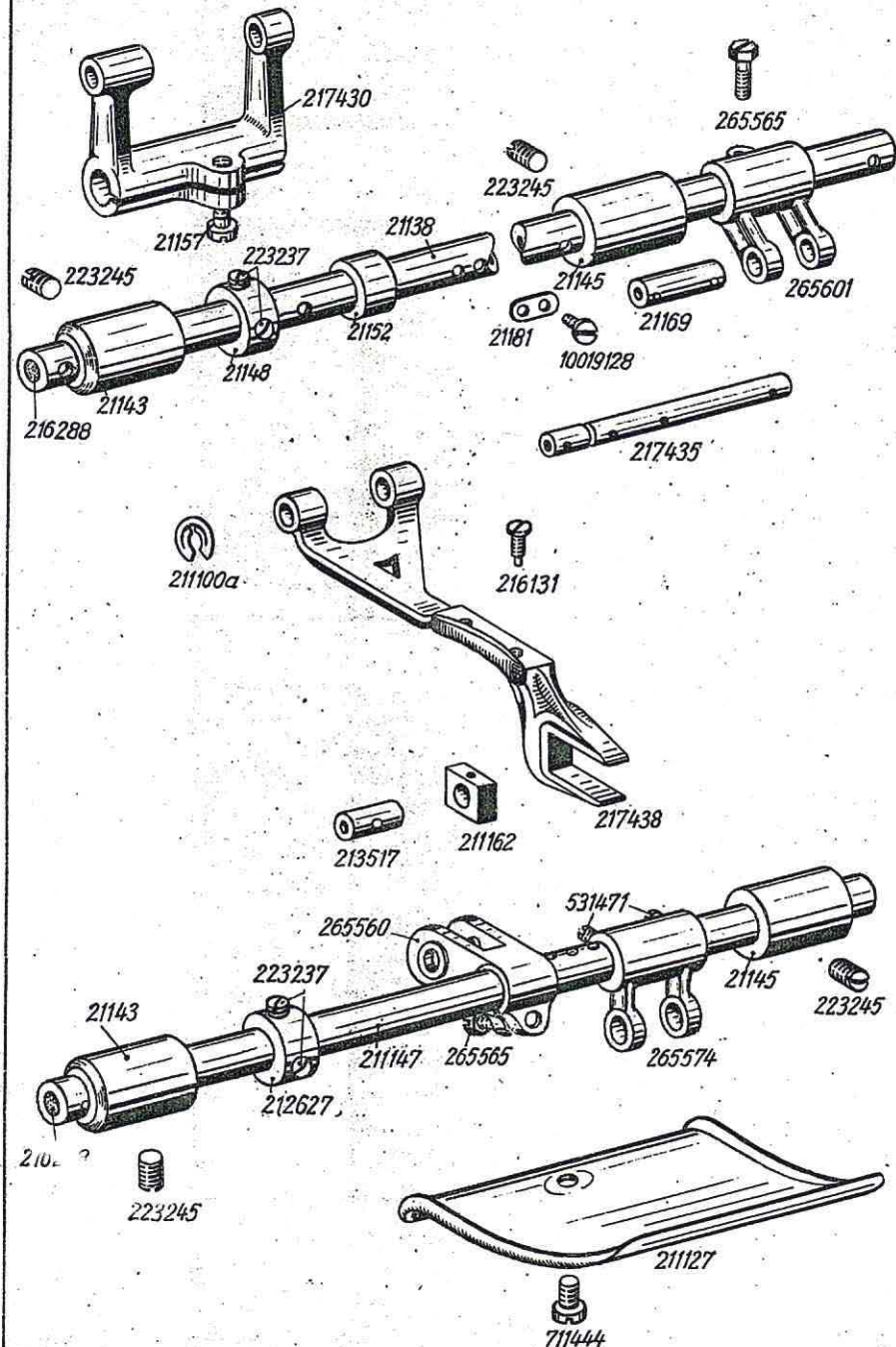
Best.Nr.	Benennung
211553	Stichstellerbetätigungshebel, vollst. mit 211555, 211556, 211100a und 216229
211555	Sinterbuchse zu 211553
211556	Halskerbstift zu 211553
211100a	Wellensicherung auf 211556
216229	Bef.Schraube in 211553 zu Stichstellergriff
211559	Stichstellerachse
2401027	Bef.Schraube zu 211559
93002119	Wellensicherung auf 211559
211562k	Stelling mit Bef.Schraube auf 211559
2231296	Bef.Schraube zu 211562k
211573	Skalablech für Stichsteller
10019130	Bef.Schraube zu Skalablech
217306	Anschlagblech, lang, zu Skalablech
217307	Anschlagblech, kurz, zu Skalablech
211564	Stichstellergriff, vollst., best. aus je 1 x 211564a, 211570, 211571, 211568 und 65045
211564a	Stichstellergriff mit Stift
211570	Anschlagschraube zu 211564a
211571	Rändelmutter zu 211570
211568	Kugel zu 211571
65045	Druckfeder zu 211568
21196	Verbindungsstange zu 211553 und Klemmhebel
21197	Klemmhebel auf Stichstellerkulisse m.Schraube, Stift und Sicherung
21131	Klemmschraube zu 21197
211100	Halskerbstift zu 21197
211100a	Wellensicherung auf 211100 vor Verbindungsstange
211101	Feder zum Klemmhebel
211102	Halteblech zu 211101 an Fundamentplatte



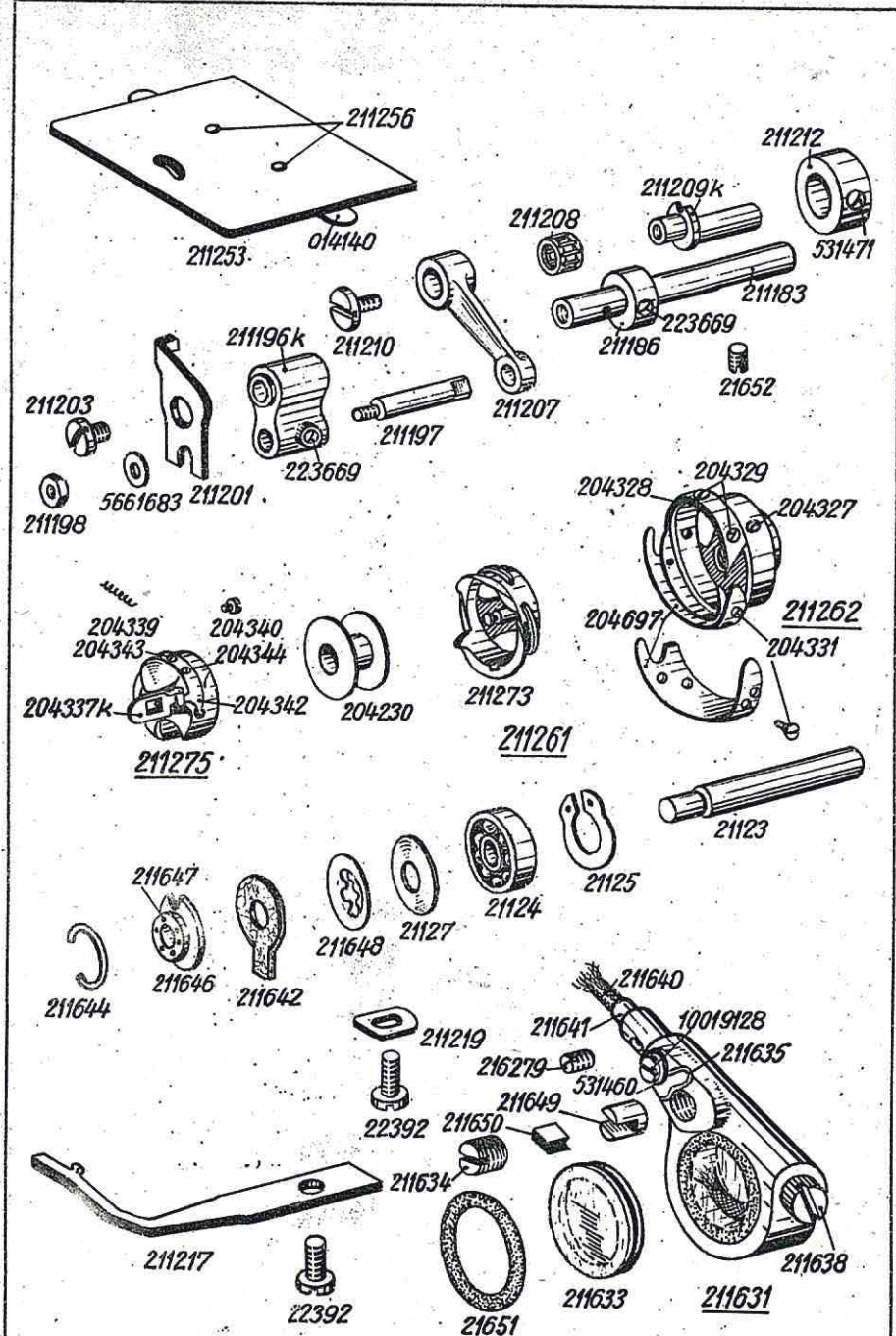
Best.Nr.	Benennung
211103k	Unterwelle mit Öldocht
211104	Lagerbuchse mit Ölfilz zu 211103k
211106	Ölfilz zu 211104
21652	Bef.Schraube zu 211104
211108	Kugellager auf 211103k
211109	Seeger-Ring auf 211103k zu 211108
211110	Staubkappe zu 211108
211141	Gurtrad mit Bef.Schrauben und Sprengring
21668a	Bef.Schraube zu 211141
211144	Sprengring zu 211141
211356	Antriebsgurt
211117	Hubexzenter m.Bef.Schrauben
223652	Bef.Schraube zu 211117
211121	Hubstange mit Nadellager
21169	Lagerbolzen in 211121 zu Gabelhebel
223669	Bef.Schraube zu 21169
211133	Schubstange mit Nadellager
217489	Schubexzenter mit Bef.Schrauben
223652	Bef.Schraube zu 217489
211138	Stellring mit Bef.Schrauben auf 211103k
223648	Bef.Schraube zu 211138
2118	Getriebegehäuse mit Deckel
21131	Bef.Schraube zu 2118
21110	Getriebedeckel
223676	Bef.Schraube zu 21110
21112	Ölfilz zu 2118
21114	Dichtung zu 21110
21118	Zahnrad, klein, m.Bef.Schrauben
21670	Zahnrad, groß, mit Bef.Schrauben
223237	Bef.Schraube zu 21118
223238	Bef.Schraube, flach, zu 21118
223648	Bef.Schraube zu 21670
21122	Filzring zu 21670
211224	Blattfeder mit Ölleder
216120	Bef.Schraube zu 211224
5661683	Unterlegscheibe zu 216120



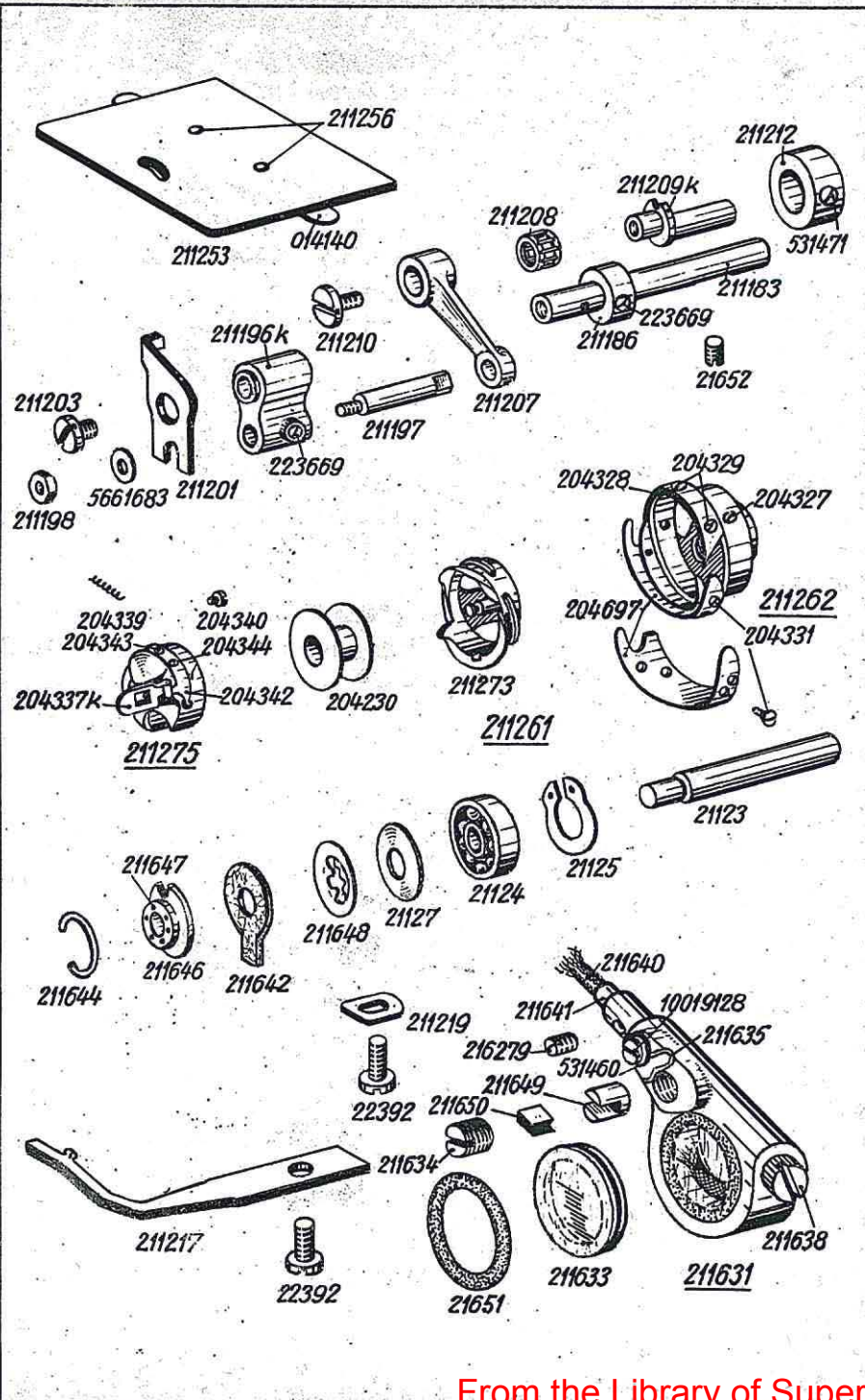
Best.Nr.	Benennung
21186	Stichstellerkulisser mit Gleitsteinen
21188	Gleitstein zu 21186
217420	Stichstellhebel mit Schraube und Bolzen
21162	Bolzen zu 217420
21163	Senkschraube zu 217420
21190	Feder zu 21186 an Fundamentplatte
22392	Bef.Schraube zu 21190
21192	Führungsbolzen zu Stichstellerkulisser
2235047	Stellschraube zu 21192 in 21190
202704	Sechskantmutter zu 2235047
211231	Winkelhebel mit Schraube
223245	Bef.Schraube zu 211231
211234	Kniehebelwelle zu 211231
211314	Anschlagschraube zu 211231
9302 M6 DIN 934	Mutter zu 211314
211241	Übertragungswinkel
211242	Lagerbolzen zu 211241
223245	Bef.Schraube zu 211242
93002119	Wellensicherung zu 211242
211245	Wellengreifring auf 211242
211237	Druckstange zu Winkelhebel und Übertragungswinkel
10019140	Ansatzschraube zu 211237



Best.Nr.	Benennung
21138	Schubwelle
216288	Gummistopfen zu 21138
21143	Lagerbuchse, vorn
21145	Lagerbuchse, hinten
223245	Bef.Schraube zu 21143 und 21145 in Fundamentpl.
21148	Stellring mit Bef. Schrauben auf 21138
223237	Bef.Schraube zu 21148
217430	Schubhebel mit Klemmschraube
21157	Klemmschraube zu 217430
21152	Abstandhülse
265601	Gabelhebel mit Klemmschraube
265565	Klemmschraube zu 265601
21169	Bolzen zu 265601
21181	Dochhalteblech zu Schub- und Hubwelle
10019128	Bef.Schraube zu 21181
217438	Transporteurträger mit Schraube
216131	Transporteur-Bef.Schraube zu 217438
217435	Lagerbolzen zu 217438 in Schubhebel
211100a	Wellensicherung zu 217435
211147	Hubwelle mit Gummistopfen
216288	Gummistopfen zu 211147
21143	Lagerbuchse, vorn,
21145	Lagerbuchse, hinten
223245	Bef.Schraube zu 21143 und 21145 in Fundamentpl.
212627	Stellring mit Bef.Schrauben
223237	Bef.Schraube zu 212627
265560	Hubhebel m.Schraube, Bolzen und Gleitstein
265565	Klemmschraube zu 265560
213517	Lagerbolzen zu 265560
211162	Gleitstein zu 213517
265574	Gabelhebel m.Bef.Schrauben
531471	Bef.Schraube zu 265574
211127	Ölfangblech an Fundamentplatte
711444	Bef.Schraube zu 211127



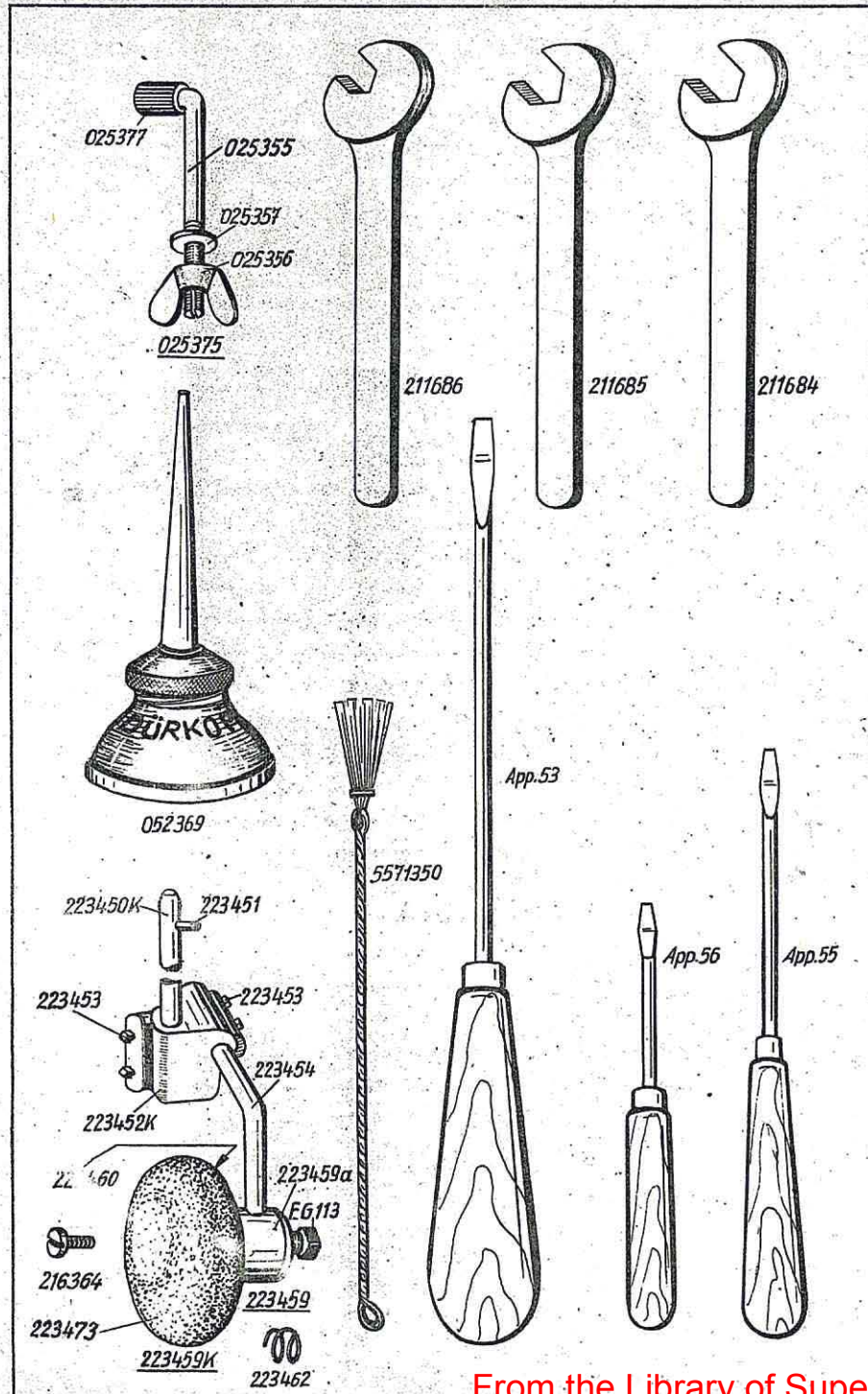
Best.Nr.	Benennung
211209k	Exzenterbolzen in Unterwelle
211212	Stellring zu 211209k
531471	Bef.Schraube zu 211212
211207	Antriebshebel zu 211209k u. 211196k
211208	Nadellager zu 211207
211210	Bef.Schraube zu 211207 in 211209k
211183	Achse in Antriebsgehäuse
21652	Bef.Schraube zu 211183
211186	Stellring zu 211183
223669	Bef.Schraube zu 211186
211196k	Kloben auf 211183
223669	Bef.Schraube zu 211197 in 211196k
211201	Lüfternocken vor 211196k
211203	Bef.Schraube zu 211201 und 211196k in 211183
211197	Verbindungsbolzen zu 211196k u. 211207
211198	Mutter zu 211197
5661683	Unterlegscheibe zu 211198
211261	Greifer mit Spulengehäuse-Unter- und-Oberteil, voll.
211262	Greifer mit Bahndeckel und Fadenziehblech
204327	Greifer-Bef.Schraube
204328	Greiferbahndeckel
204329	Bef.Schraube zu 204328
204697	Fadenziehblech zu 211262
204331	Bef.Schraube zu 204697
211273	Spulengehäuse-Unterteil
211275	Spulengehäuse-Oberteil
204337k	Spulengehäuseklappe
204339	Druckfeder zu 204337k
204340	Anschlagschraube zu 204337k
204342	Spannungsfeder zu 211275
204343	Bef.Schraube zu 204342
204344	Regulierschraube zu 204342
204230	Spule
21123	Greiferwelle
21124	Kugellager zu 21123
21127	Tellerfeder zu 21124
21125	Seeger-Innensicherung zu 21124
211648	Federscheibe
211642	Filzring
211646	Altscheibe in 2118



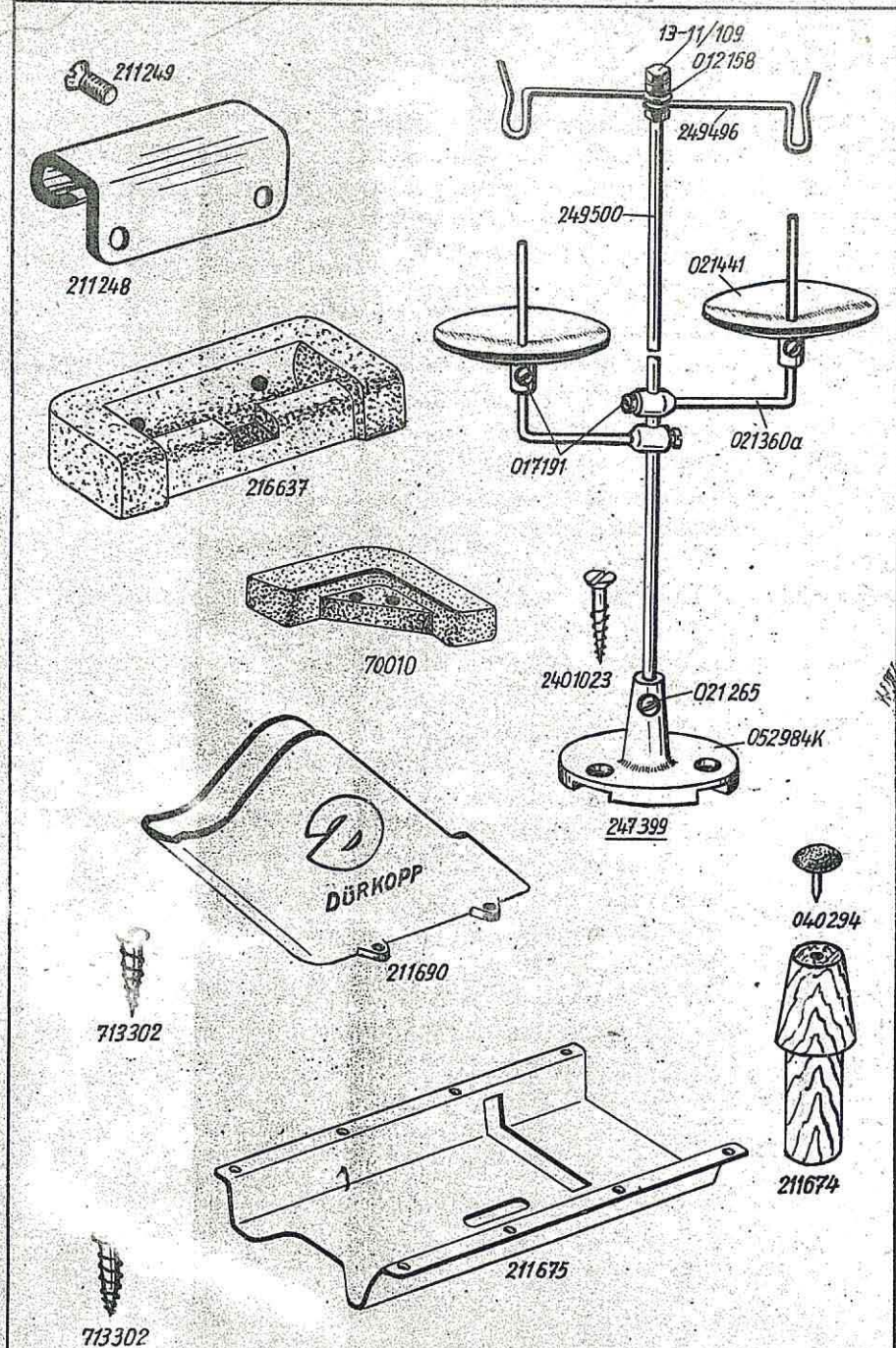
Best.Nr.

Benennung

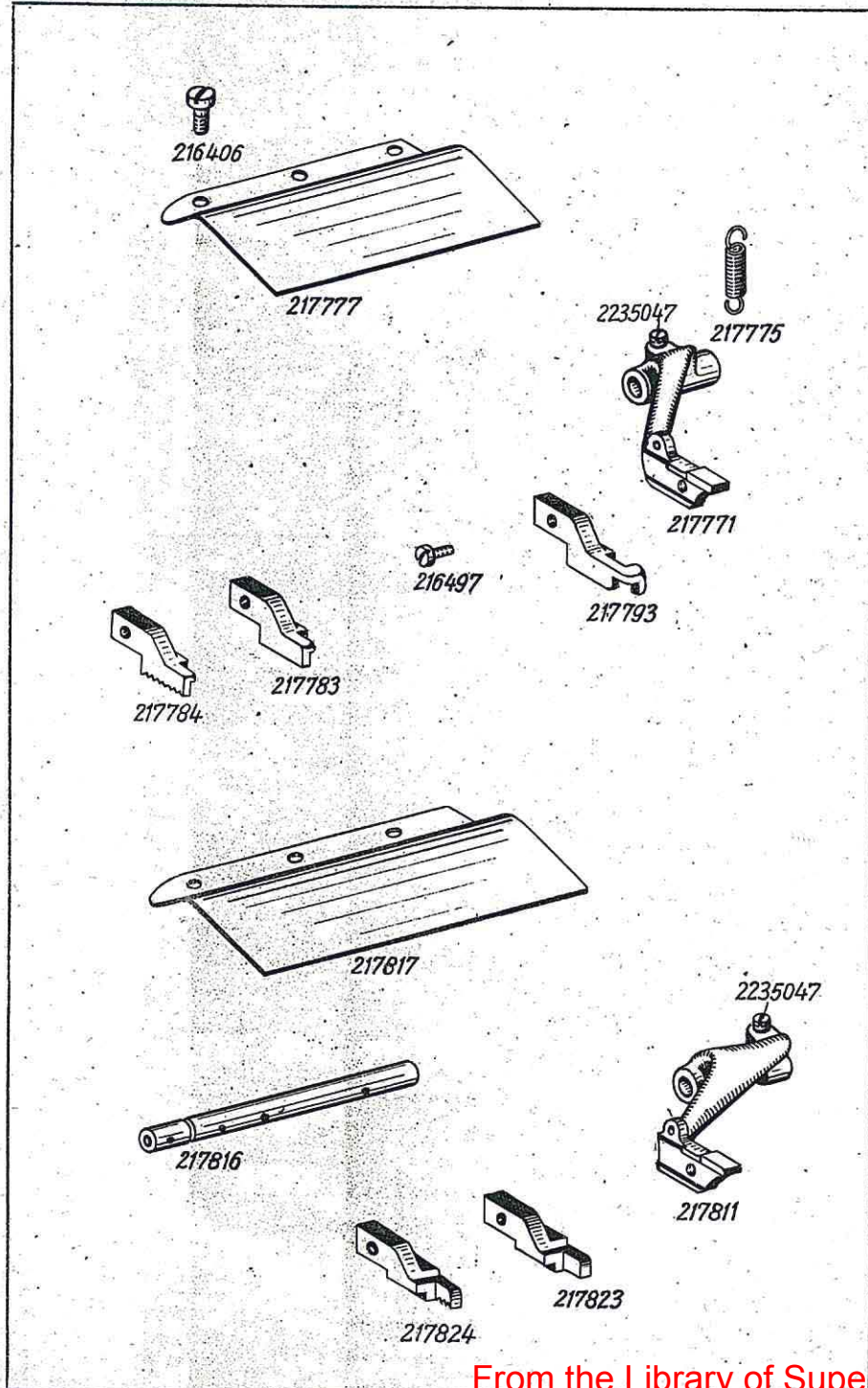
211647	Ölfilz zu 211646
211644	Sprengring zu 211646 in 2118
211631	Gehäuse für Greiferschmierung
216279	Bef.Schraube zu 211631 in 2118
211635	Arretierfeder zu 211631
10019128	Bef. Schraube zu 211635
531460	Unterlegscheibe zu 10019128
211634	Einstellschraube zu 211631
211649	Druckhülse
211650	Druckbolzen
211638	Verschlusschraube zu 211631
211633	Schauglas
21651	Gummiring zu 211633
211253	Schieber mit Feder
014140	Feder zu 211253
211256	Bef.Schraube zu 014140
211217	Schiffchenhalter
22392	Bef.Schraube zu 211217
211219	Anschlag zu 211217
22392	Bef.Schraube zu 211219



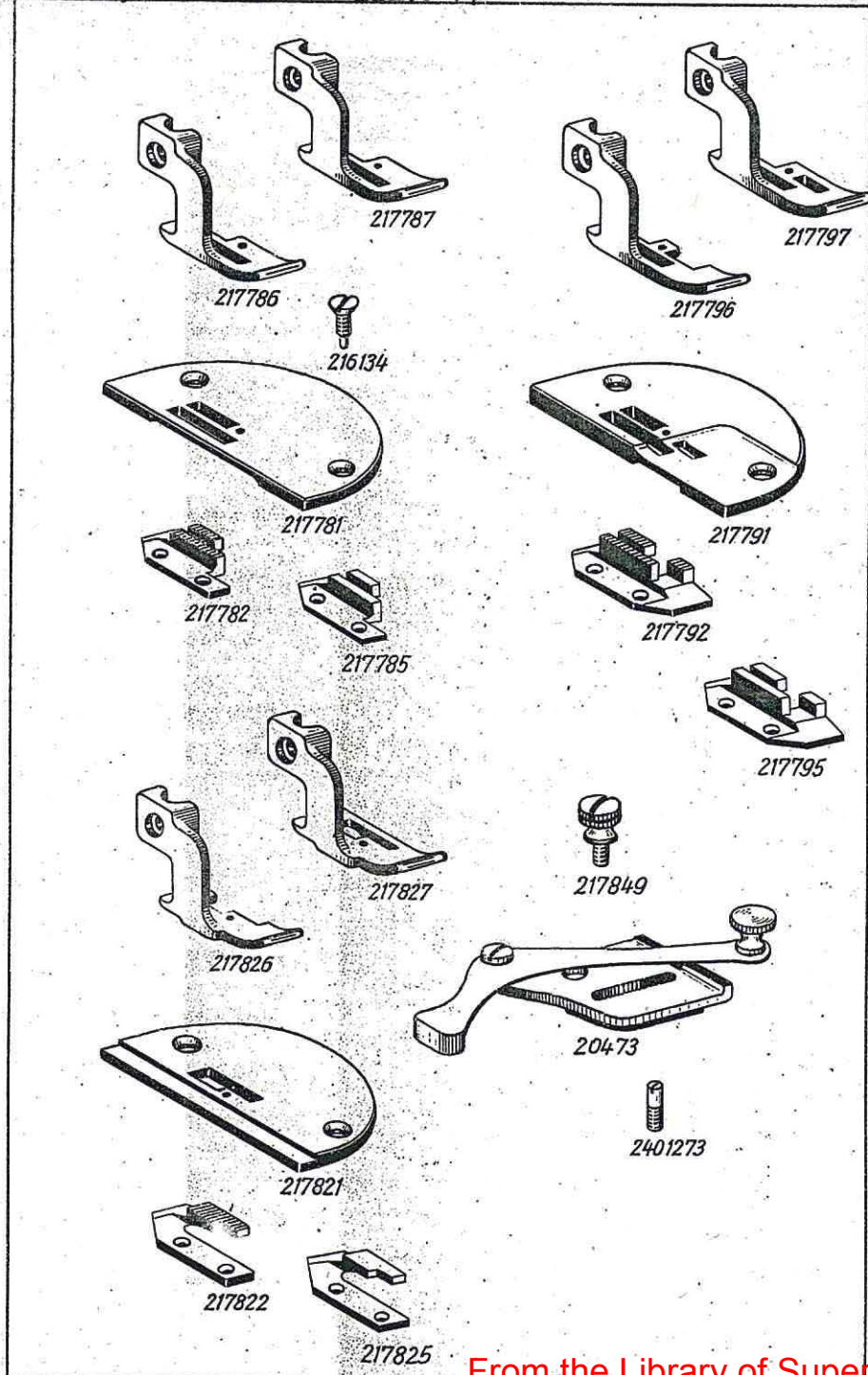
Best.Nr.	Benennung
211684	Sechskantschlüssel, 10 mm, für Hubverstellung
211685	Sechskantschlüssel, 7 mm, für Kapsellüftung
211686	Sechskantschlüssel, 4 mm, für Kapsellüftung
App. 53	Stichplattenschraubenzieher
App. 55	Nadelschraubenzieher
App. 56	Schiffchenschraubenzieher
5571350	Drahtpinsel
025375	Maschinen-Bef.Schraube m.Flügelmutter,Scheibe u. Gummihülse
025355	Winkelschraube
025377	Gummihülse zu 025375
025356	Flügelmutter zu 025375
025357	Unterlegscheibe zu 025356
052369	Ölkanne
223459k	Kniehebel, vollst., best. aus je 1 x 223459, 223450k, 223452k und 223454
223459	Knieplattenkloben mit Teller, best. aus je 1 x 223459a, 223462, 223460 und 223473
223459a	Knieplattenkloben mit Schraube
EG 113	Bef.Schraube zu 223459a
223460	Knieplattenteller
223473	Knieplattentellerpolster zu 223460
216364	Bef.Schraube zu 223460 in 223459a
223462	Druckfeder zu 223460 in 223459a
223450k	Kuppelachse mit Stift
223451	Stift zu 223450k
223452k	Verbindungskloben mit Bef.Schrauben
223453	Bef.Schraube zu 223452k
223454	Knieplattenwinkel



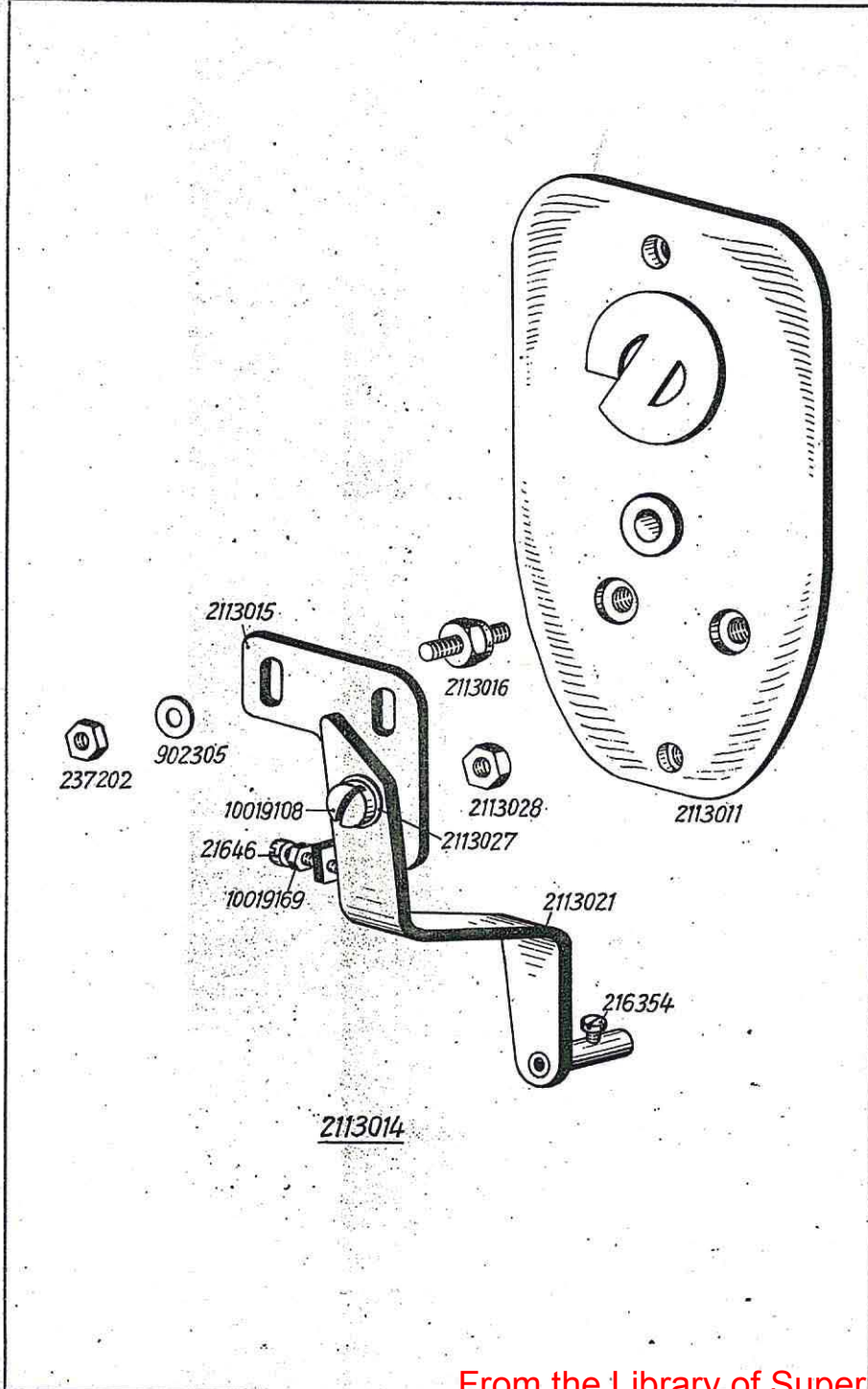
Best.Nr.	Benennung
211248	Scharnier-Oberteil
211249	Bef.Schraube zu 211248
216637	Scharnier-Unterteil
70010	Gummecke
211674	Holzstütze
040294	Gumminagel zu 211674
211690	Riemenschutz
713302	Bef.Schraube zu 211690
211675	Ölwanne
713302	Bef.Schraube zu 211675
247399	Garnständer, vollst., best. aus je 1 x 052984k, 249500 und je 2 x 249496, 012158, 021360a, 021441 und 3 x 13-11/109
052984k	Garnständerfuß mit Schraube
021265	Bef.Schraube zu 249500 in 052984k
249500	Garnständer-Haltedraht
249496	Galgen
13-11/109	Mutter zu 249500
012158	Unterlegscheibe zu 13-11/109
021360a	Garnrollenhalterwinkel mit Kloben
017191	Bef.Schraube zu 021360a
021441	Garnrollenhaltertereller mit Schraube
017191	Bef.Schraube zu 021441
2401023	Bef.Schraube zu 247399



Best.Nr.	Benennung
<u>Besondere Teile der Kl. 217-101</u> (Nähbreite 20 mm)	
217771	Transportfußträger für 20 mm m.Bef.Schraube
2235047	Bef.Schraube zu 217771
217775	Zugfeder zu 217771
217777	Abdeckblech, kurz, zu 217771
<u>Besondere Teile der Kl. 217-201</u> (Nähbreite 35 mm)	
217811	Transportfußträger für 35 mm m.Bef.Schraube
2235047	Bef.Schraube zu 217811
217775	Zugfeder zu 217811
217816	Lagerbolzen, lang, zu 217811 in Schubhebel
217817	Abdeckblech, lang, zu 217811
216406	Bef.Schraube zu 217777 und 217817
216497	Transportfuß-Bef.Schraube zu 217771 u. 217811
<u>Transportfüße der Kl. 217-101 und 217-201</u>	
217783	Transportfuß, unverzähnt
217784	Transportfuß, verzähnt
217793	Transportfuß, unverzähnt zu 217791 und 217791a
217823	Transportfuß, unverzähnt
217824	Transportfuß, verzähnt



Best.Nr.	Benennung
<u>Einrichtungen der Kl. 217-101 und 217-201</u>	
217781	Stichplatte Transporteur, verzahnt } speziell für Wäsche- kragen und Manschetten Füßchen, 2 mm } (Schmal abgesteppt)
217782	
217786	
217785	Transporteur, unverzahnt
217787	Füßchen, 4 mm
217791	Stichplatte, v.d.Stichl.ausgespart } Universelle Transporteur, verzahnt } Einrichtung Füßchen, 2 mm }
217792	
217796	
217791a	Stichplatte wie 217791, vor u.hinter d.Stichl.ausgespart, (o.Abb.)
217795	Transporteur, unverzahnt
217797	Füßchen, 5mm
217798	Füßchen, 7 mm (o.Abb.)
217799	Füßchen, 8 mm (o.Abb.)
217821	Stichplatte
217822	Transporteur, verzahnt
217825	Transporteur, unverzahnt
217826	Füßchen, 4 mm
217827	Füßchen, 5,5 mm
216134	Stichplatten-Bef.Schraube
<u>Kragenanschlätze der Kl. 217-101 und 217-201</u>	
20473	Kragenanschlag für 2 mm starke Stichplatten
217832	Kragenanschlag für 2,7 mm starke Stichpl. (o.Abb.)
217845	Kragenanschlag für 3,4 mm starke Stichp.(o.Abb.)
217849	App.Bef.Schraube zu 20473, 217832 u. 217845
2401273	Führungsschraube zu Kragenanschlag



Best.Nr.	Benennung
	<u>Teile f. abschenkbaren App.Halter am Kopfdeckel</u>
2113011	Kopfdeckel mit Gummischmur
2113014	App.Halter, vollst.
2113015	Haltewinkel zu 2113014
2113016	Bef.Schraube zu 2113015 in 2113011
902305	Unterlegscheibe zu 2113016
237202	Mutter zu 2113016
21646	Stellschraube zu 2113015
10019169	Mutter zu 21646
2113021	Schwenkarm mit Führungsbuchse
216354	Bef.Schraube in Führungsbuchse
10019108	Ansatzschraube zu 2113021 und 2113015
2113027	Federscheibe zu 10019108
2113028	Mutter zu 10019108

Best.Nr.	Bl.Nr.	Best.Nr.	Bl.Nr.	Best.Nr.	Bl.Nr.
App. 53	11	21118	7	211183	10
App. 55	11	21122	7	211186	10
App. 56	11	21123	10	211196K	10
EG 113	11	21124	10	211197	10
00479	4	21125	10	211198	10
012158	12	21127	10	211201	10
13-11/109	12	21131	6,7	211203	10
014140	10	21138	9	211207	10
017191	12	21143	9	211208	10
021265	12	21145	9	211209K	10
021360a	12	21148	9	211210	10
021441	12	21152	9	211212	10
025355	11	21157	9	211217	10
025356	11	21162	8	211219	10
025357	11	21163	8	211224	7
025375	11	21169	7,9	211231	8
025377	11	21181	9	211234	8
040294	12	21186	8	211237	8
052369	11	21188	8	211241	8
052984K	12	21190	8	211242	8
055400	4	21192	8	211245	8
114202	4	21196	6	211248	12
202704	6	21197	6	211249	12
20473	14	211100	6	211253	10
204135	4	211100a	6,9	211256	10
204136	4	211101	6	211258	1
204230	10	211102	6	211261	10
204327	10	211103K	7	211262	10
204328	10	211104	7	211273	10
204329	10	211106	7	211275	10
204331	10	211108	7	211295	2
204337K	10	211109	7	211299	2
204339	10	211110	7	211300	2
204340	10	211117	7	211303	1
204342	10	211121	7	211306	1
204343	10	211127	9	211307	1
204344	10	211133	7	211308K	1
204697	10	211138	7	211310	1
2118	7	21141	7	211311	1
21110	7	211144	1,7	211314	1,8
21112	7	211147	9	211315	1
21114	7	211162	9	211318	1

Best.Nr.	Bl.Nr.	Best.Nr.	Bl.Nr.	Best.Nr.	Bl.Nr.
211320	1	211448a	3	211559	6
211327	1	211450	3	211562K	6
211331	2	211452	4	211564	6
211332	1	211454	3	211564a	6
211334	2	211455	3,5	211568	6
211346	1	211459	3	211570	6
211349K	1	211462	3	211571	6
211351	1	211464	2,3	211573	6
211356	7	211465	3	211582	5
211361	1	211469	4	211584	5
211362	1	211470	4	211631	10
211363K	1	211471	4	211633	10
211367	1	211473	4	211634	10
211370	1	211476	4	211635	10
211372	1	211482	4	211638	10
211373	1	211484	2	211642	10
211376	2	211487	2	211644	10
211381	2	211489	2	211646	10
211383	2	211491	2	211647	10
211387	2	211494	4	211648	10
211390	2	211496	4	211649	10
211391	2	211499	1	211650	10
211393	2,4	211506	5	211674	12
211394	2	211507	5	211675	12
211395	2	211513	5	211684	11
211397	2	211514	5	211685	11
211398	2	211518	5	211686	11
211401	2	211520	5	211690	12
211404	2	211524	5	2113011	15
211406	2	211525	5	2113014	15
211407	2	211527	5	2113015	15
211408	2	211528	5	2113016	15
211411	2	211535	5	2113021	15
211418	3	211536	5	2113027	15
211420	3	211539	5	2113028	15
211422	3	211545	5	212627	9
211427	3	211546	5	213517	9
211432	3	211547	5	21642	1,2
211439	3	211551	3	21646	15
211440	3	211553	6	21651	10
211443	3	211555	6	21652	7,10
211443a	3	211556	6	21668a	1,7

Best.Nr.	Bl.Nr.	Best.Nr.	Bl.Nr.	Best.Nr.	Bl.Nr.
21670	7	217791	14	2231296	6
216120	7,5	217791a	14	2235047	8,13
216131	9	217792	14	237202	15
216134	14	217793	13	2401023	12
216224	4	217795	14	2401027	6
216229	6	217796	14	2401273	14
216279	10	217797	14	247399	12
216288	2,9	217798	14	249496	12
216301	2	217799	14	249500	12
216354	15	217811	13	265407	5
216364	11	217816	13	265560	9
216406	3,13	217817	13	265565	9
216471	4	217821	14	265574	9
216497	13	217822	14	265601	9
216589	5	217823	13	531460	10
216591	5	217824	13	531471	2,9,10
216603K	5	217825	14	5511246	5
216609	4	217826	14	5571350	11
216637	12	217827	14	5661294	5
2161146	5	217832	14	5661683	7,10
217126	2	217845	14	65045	6
217146	3	217849	14	650292	1
217149	3	22392	8,10	70010	12
217152	3	223237	1,7,9	70220	2,3
217153	3	223238	7	711444	9
217306	6	223245	8,9	713302	12
217307	6	223450K	11	902305	15
217420	8	223451	11	10011162	1,2
217430	9	223452K	11	10013112	5
217435	9	223453	11	10013122	5
217438	9	223454	11	10019108	15
217489	7	223459K	11	10019128	9,10
217771	13	223459	11	10019130	2,6
217775	13	223459a	11	10019140	8
217777	13	223460	11	10019169	15
217781	14	223462	11	93002119	3,6,8
217782	14	223473	11	9302 M6	
217783	13	223648	1,7	DIN 934	8
217784	13	223652	7		
217785	14	223669	7,10		
217786	14	223676	1,4,7		
217787	14	223700	3		